

## TRANSPALETA PESADORA HS-8000/E



Transpaleta pesadora | Transpalette peseur | Pallet truck weigher



### CARACTERÍSTICAS

- > Transpaleta pesadora.
- > Fabricada en acero.
- > 4 células de carga en acero niquelado, IP65.
- > Alimentación mediante adaptador de red.
- > 2 versiones: Sin impresora

Con impresora

### INDICADOR

- > Indicador peso-tara.
- > Teclado impermeable con 5 teclas de función.
- > Pantalla LED de color rojo con 6 dígitos de 25,4 mm.
- > 5 LEDs de indicación de funciones/estado.
- > Carcasa en ABS.
- > IP54.
- > Tensión de alimentación: 5Vdc.
- > Alimentación de 230-240 Vac.
- > Batería interna recargable 6 Vdc.
- > Función cuentapiezas.
- > Función de tara sustrac va.
- > Acumulación.
- > Fijación de peso (HOLD).
- > Desconexión automática.
- > Cero.
- > Tara.
- > Acumulación manual.
- > Selección de funciones.
- > Encender/Apagar.
- > Versión con impresora da el ticket de tara, bruto y neto.
- > Impresora de ticket en versión CON IMPRESORA

### CARACTÉRISTIQUES

- > Transpalette peseur.
- > Fabrication en acier.
- > 4 capteurs en acier nickelé, IP65.
- > Alimentation avec adaptateur.
- > 2 versions: Sans imprimante

Avec l'imprimante

### INDICATEUR

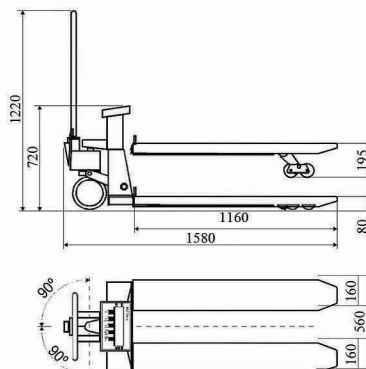
- > Indicateur poids tare.
- > Clavier étanche avec 5 touches de fonction.
- > Écran LED en couleur rouge avec 6 digits de 25,4 mm.
- > 5 LEDs de indication de fonction/état.
- > Couverture en ABS.
- > IP54.
- > Tension d'alimentation des capteurs: 5Vdc.
- > Alimentation par 230-240 Vac.
- > Batterie interne rechargeable 6 Vdc.
- > Fonction comptage.
- > Fonction de tare soustrac ve.
- > Accumulation.
- > Fixation du poids (HOLD).
- > Déconnexion automatique.
- > Zéro.
- > Tara.
- > Accumulation manuel.
- > Sélection de fonctions.
- > On/Off.
- > Version avec l'imprimante donne le billet de tara, brut et net.

### FEATURES

- > Pallet truck weigher.
- > Built in steel.
- > 4 nickel-plated steel load cells, with protection IP65.
- > Power supply with adaptor.
- > 2 versions: No printer
- > With printer

### INDICATOR

- > Weight tare indicator.
- > Waterproof keyboard with 5 function keys.
- > Red LED screen with 6 digits of 25,4 mm.
- > 5 LEDs to indicate the condition.
- > ABS housing.
- > IP54.
- > Load cells excitation voltage: 5Vdc.
- > Alimentation 230-240 Vac.
- > Rechargeable internal battery 6 Vdc.
- > Piece counting function.
- > Subtract tare function.
- > Accumulation.
- > Weight fixation (HOLD).
- > Auto switch off.
- > Zero.
- > Tare.
- > Manual accumulation.
- > Selection of functions.
- > On/Off.
- > Printer version gives the ticket tare, brut and net.
- > Ticket printer in version with printer.



### Referencias | Références | References

Ref.	SIN IMPRESORA	CON IMPRESORA
Capacidad   Portée   Capacity (kg)	2000	2000
Fracción   Précision   Fraction (g)	1000	1000
Impresora   Imprimante   Printer	-	•
Dimensiones embalaje   Dimensions emballage   Packing dimensions (mm)	1230x1250x1000	
Peso embalaje   Poids emballage   Packing weight (kg)		